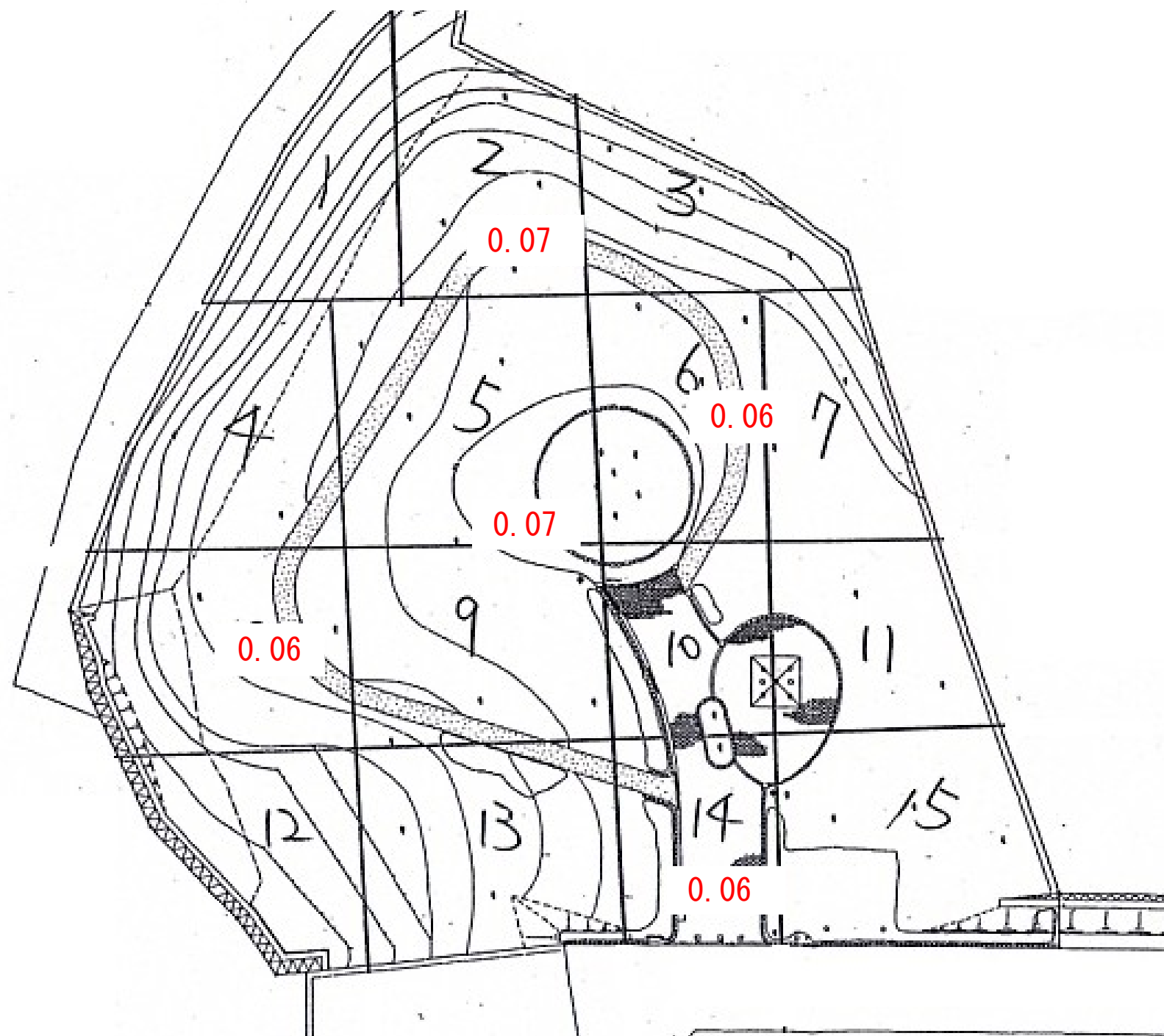


藤ヶ丘第三街区公園



単位：毎時マイクロシーベルト
測定高：地表50cm
測定機器：NaIシンチレーション式サーベイメータ
（日立アロカ社製：TCS-172B）
測定日：令和元年5月24日