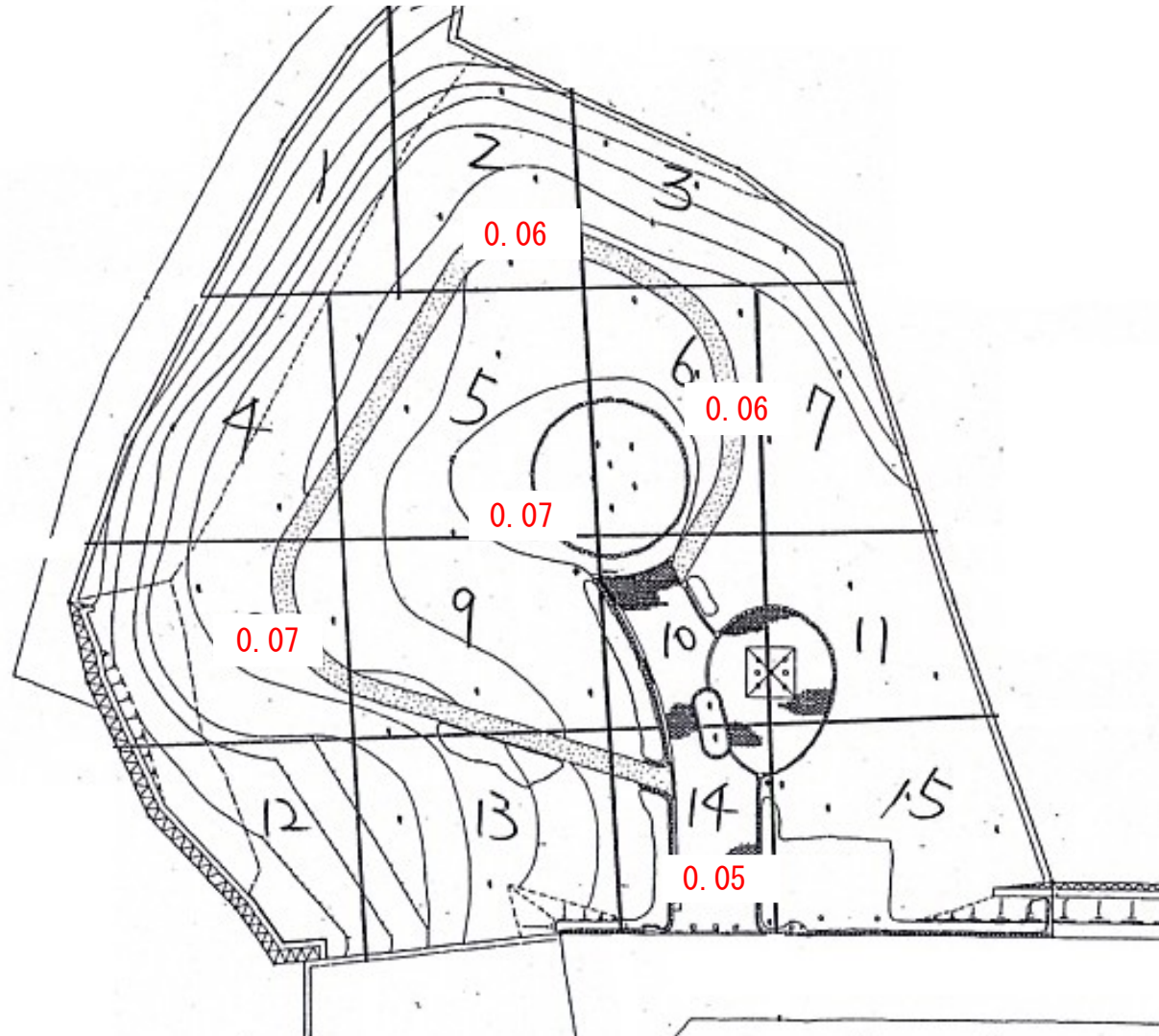


# 藤ヶ丘第三街区公園



単位: 毎時マイクロシーベルト  
測定高: 地表50cm  
測定機器: 環境放射線モニタ PA-1000 Radi  
(株堀場製作所社製)  
測定日: 令和3年9月29日(水)PM  
天気: 晴