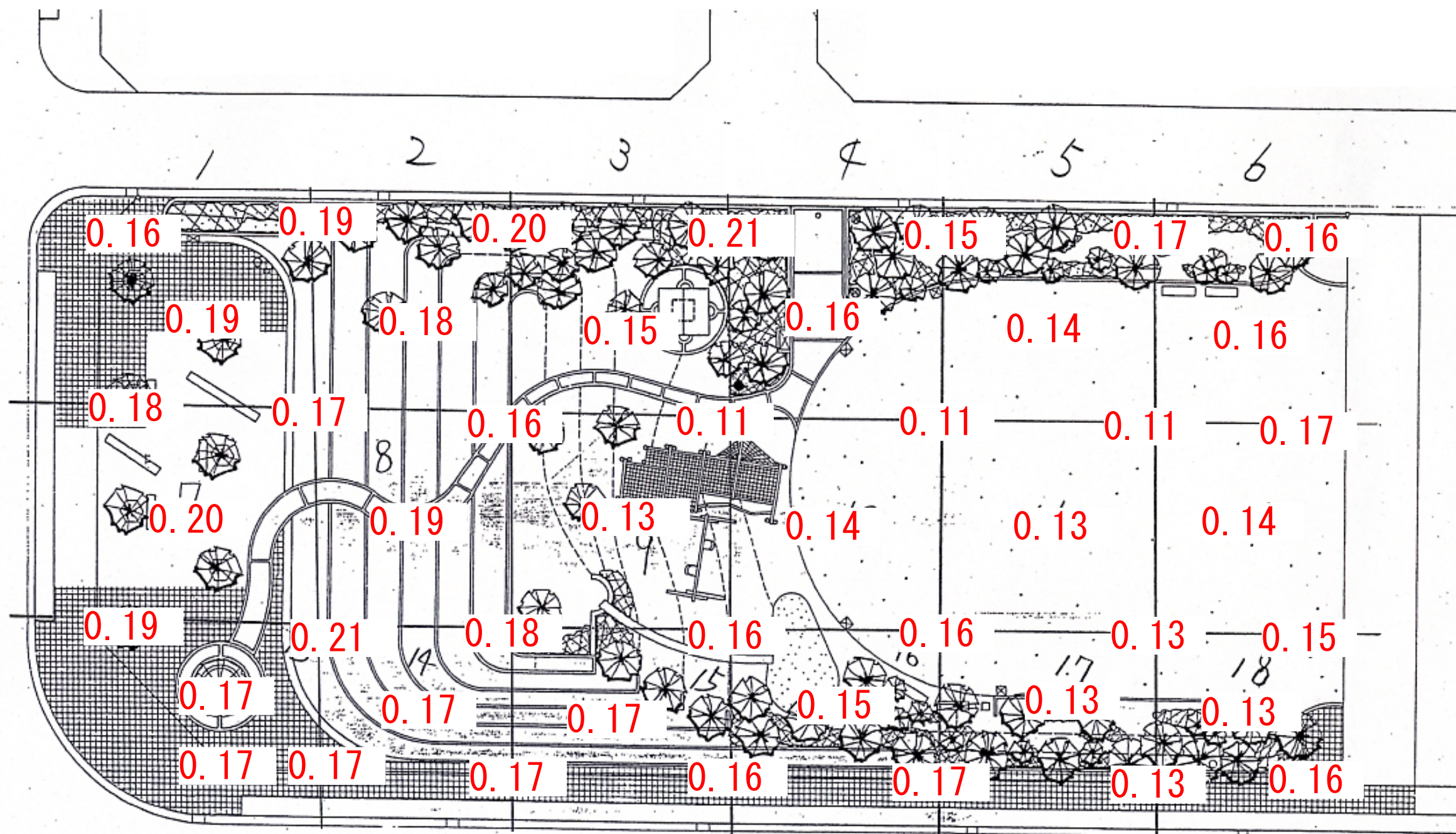


長山第三児童公園



黒字数字の表示位置については、測定エリア。

赤字については、測定ポイントでの測定値。

単位：毎時マイクロシーベルト

測定高：地上50cm

測定機器：NaIシンチレーション式サーベイメータ

(日立アロカ社製：TCS-172B)

測定日：平成24年11月8日