

仕 様 書

- 1 件 名 令和 8 年度北竜台学園既製家具購入
- 2 納入場所 龍ヶ崎市長山 3 丁目 1 番地
- 3 履行期間 契約の日から令和 9 年 1 月 13 日まで（ただし、検査期間 10 日間を含む）
- 4 現場作業日 学校休校日となる、土・日・祝日の他、夏休み・冬休み期間中に現場作業を実施するものとする。
※ 学校休業日のみでの作業が困難な場合、音や臭いが出ない作業であれば、休業日前日又は翌日の作業について協議に応じる。
- 5 履行内容 別紙、特記仕様書、図面のとおり。
- 6 入札方法 入札書には総価（消費税及び地方消費税相当額を除く）を記載すること。
- 7 支払条件 検査合格後、一括払い。ただし、適法な請求書を受理した日から 30 日以内に指定の金融機関の口座に振り込むものとする。
- 8 その他
 - (1) 家具の納入にあたっては、現地にて再度、設置場所の測定を行うとともに、設置・搬入に支障となる障害物がないか確認すること。また、学校が就業中であるため、学校の了解の後、監督職員立ち合いのもとで、作業を行うこと。
 - (2) 設置作業にあたっては、施設に汚損等を生じさせないように、適切に養生を行うこと。また、汚損等を生じさせた場合は、受注者の責において、復旧させること。
 - (3) 業務履行にあたっては、関連法令を遵守し、安全管理に十分に注意すること。
 - (4) 納入にあたって発生したゴミ類は、受注者にて処分・清掃を行うこと。
 - (5) 契約には品代、搬入、設置費用等の一切の費用を含む。
 - (6) 本仕様に定めのない事項及び疑義が生じた場合には、教育総務課と協議の上、決定すること。

仕 様 書

品 名

令和8年度北竜台学園既製家具購入

【家具共通仕様】

◇ 図面中に特記なき事項は下記の仕様とする。

1. 本体・棚板

両面メラミン化粧パーティクルボード、厚さ20mm、F☆☆☆☆を使用すること。

なお、当該材料はJIS A 5908に適合し、18タイプ（曲げ強さ18N/mm²以上）とすること。また、JISマーク表示認証を受けた国内工場での生産品であり、かつグリーン購入法適合品とすること。

2. 木口処理

躯体からの水分侵入を防ぐため、本体は背面も含めてフラットエッジ（ABS製樹脂をホットメルト練り付け）加工とする。

開き扉・抽斗前板はセーフティエッジ（ABS製、厚さ3mm、ホットメルト練り付け）加工とする。

3. 表面処理

本体・棚板・建具等は使用時の擦り傷の発生を抑制するために鉛筆硬度9H以上の表面材を使用する。

本体色については色見本帳（45色以上）を提出の上決定する。

4. 裏板

ポリエステル化粧合板、厚さ4mm、F☆☆☆☆を使用し、片面フラッシュ（450mmピッチ内に格子状組構造）とする。

5. 本体組み立て

組み立ては、製造工場での木製ダボ組接合とし、接合部のノックダウン金物は使用不可とする。

6. 中木・台輪

ポリエステル化粧合板（F☆☆☆☆、塗装不要）とする。

7. 建具

板戸・戸枠は、くいやホゾ抜け防止のため、かまち組み等は不可とし、1枚ものとする。

戸枠付きガラス戸は、安全性のため透明強化の刻印入り、厚さ4mmを使用し、メンテナンスが容易な樹脂成型（ABS製）の押縁で固定する。

8. 把手・蝶番

樹脂成型品（ABS製）の把手・引手を使用する。

蝶番は、メンテナンスが容易なキャッチ機構付110度開きゼンシスヒンジ（ソフトクローズ機構付き）を使用する。

9. 抽斗箱

細菌・カビ・悪臭のつきにくい樹脂化粧MDF、厚さ15mmとする。

10. 棚板受け

安全で外れにくいネジ込み式で、錆びにくいステンレス製ダボ、φ8-M6を使用する。

棚板は外れ止めシャクリ加工を施す。

11. 特記事項

環境配慮及び品質確保のため、取り扱いにはISO 14001取得企業、製作はISO 9001取得工場とすること。

製作にあたり、事前に製品の品質証明書及び材料と接着剤の安全データシートを提出し、素材・金物の承認を受けること。

室内空気清浄保持のために、学校環境衛生基準に対して参考となる類似製品のVOC測定データを提出すること。

12. 施工

家具取り付けは、安全のため、壁や床に耐震固定を施すこと。

記号	場所	品名	仕様	数量
F-56	2階 図工室	教師用工作台	寸法：W2200×D900×H800 脚部：タモ(ホワイトアッシュ)材、アジャスター付、 リボス自然塗装仕上げ自然塗装仕上げ 天板：タモ(ホワイトアッシュ)ムク材、厚みt40mm、相互矧、 リボス自然塗装仕上げ自然塗装仕上げ 万力×1、はねむし×2 2-541-0211 UW-301WA 同等以上	1
F-57	2階 図工室	生徒用工作台	寸法：W1800×D900×H700(760) 脚部：タモ(ホワイトアッシュ)材、アジャスター付、 リボス自然塗装仕上げ自然塗装仕上げ 甲板：積層合板、木プチ、厚みt30mm、 リボス自然塗装仕上げ自然塗装仕上げ あて板：タモ(ホワイトアッシュ)ムク材厚み27mm、裏面は塗装鉄板、厚み2mm 2-541-2411/2412 UW-340WA 同等以上	9
F-62	2階 美術室	教師用美術机	寸法：W1800×D900×H800 脚部：タモ(ホワイトアッシュ)柁目突板合板、アジャスター付、 リボス自然塗装仕上げ自然塗装仕上げ 天板：タモ(ホワイトアッシュ)ムク材、厚みt40mm、相互矧、 リボス自然塗装仕上げ自然塗装仕上げ 収納：タモ(ホワイトアッシュ)柁目突板合板 2-543-0111 UW-401WA 同等以上	1
F-63	2階 美術室	生徒用美術机椅子付	机 寸法：W750×D550×H540~780(傾斜天板W600、補助天板W150) 天板：カバ柄メラミン化粧板 傾斜調節式(20°、30°、40°、50°、60°の5段階) 補助天板は固定 脚：スチール製、粉体塗装、高さ調節式 椅子 座面高：300~460mm 背・座：積層合板 6-710-0015 UY7200M 同等以上	40

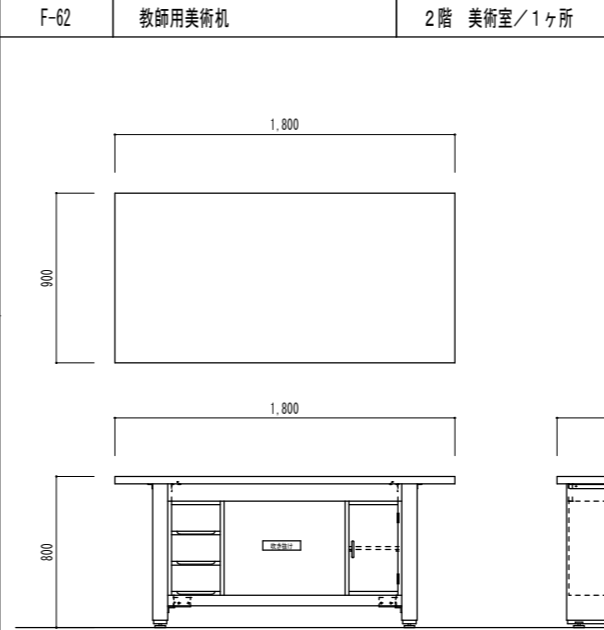
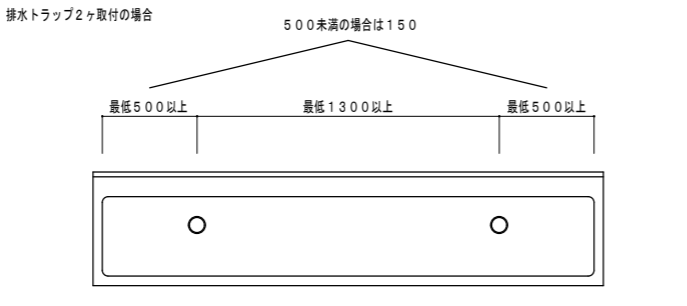
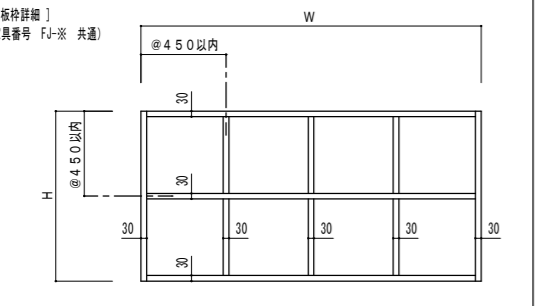
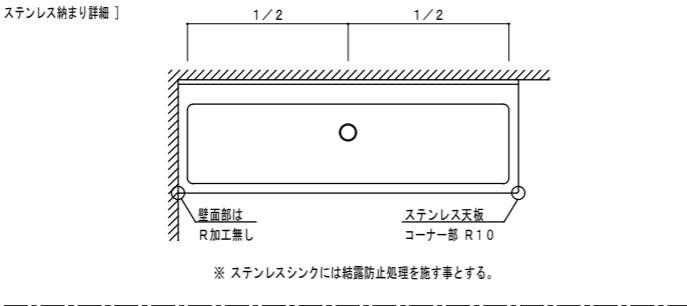
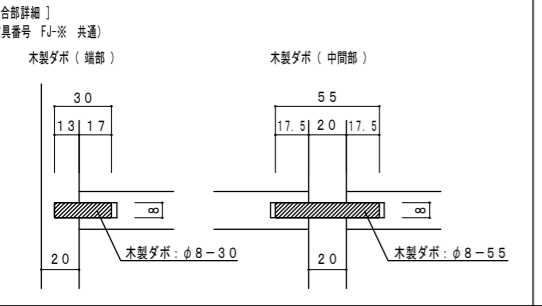
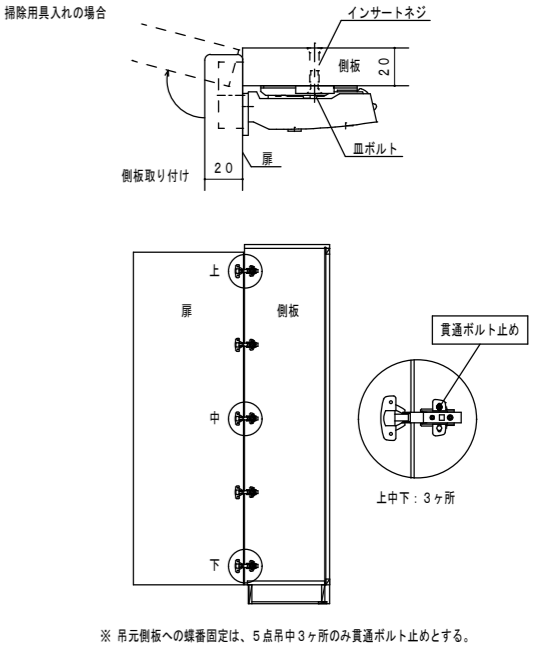
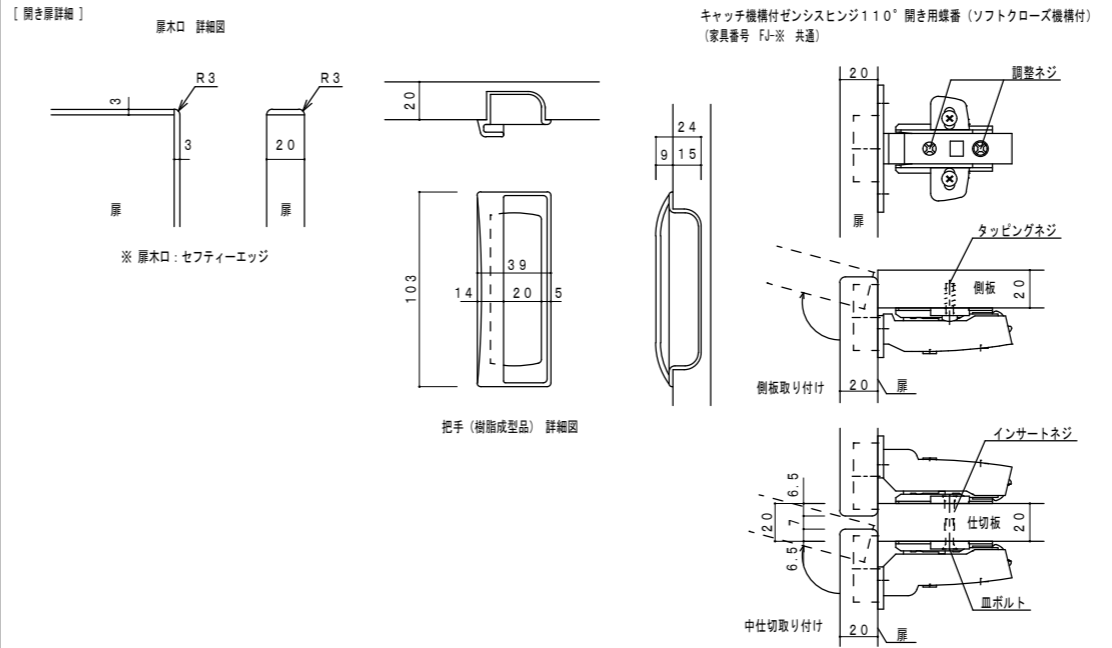
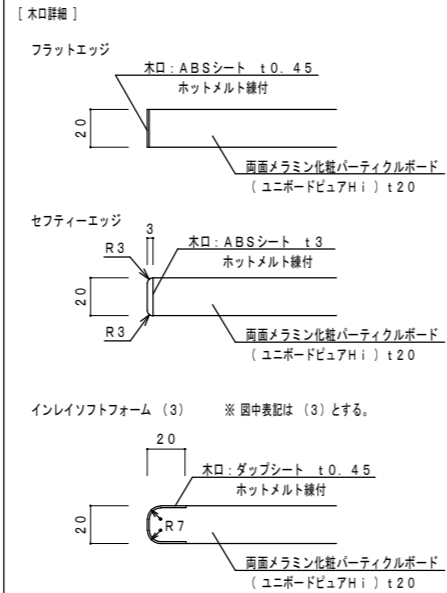
F-70	3階 理科準備室	薬品庫	寸法：W900×D330/500×H1800 本体：ステンレス鋼板(SUS304) 上段：金網ガラス引き戸、1室、可動棚2枚、鍵付き 下段：両開き扉、2室、可動棚4枚、鍵付き、 砂皿×1、密栓ケース×1、薬品整理箱×6付き 8-125-0306 SY-51(N) 同等以上	2
F-71	3階 理科準備室	顕微鏡収納	寸法：W900×D550×H1800 本体・扉：スチール、粉体塗装 棚3段、40mmピッチ 湿度計：丸型メーター(扉に取付け) 除湿方式：電子除湿装置 電源：AC100V±10% 50/60Hz 8-504-0139 SB-180N 同等以上	1
F-74	3階 被服室	教師用被服机	寸法：W1800×D900×H800 脚部：タモ(ホワイトアッシュ)柃目突板合板、アジャスター付、 リ-pos自然塗装仕上げ自然塗装仕上げ 天板：ラバーウッド集成材、厚みt40mm、 リ-pos自然塗装仕上げ自然塗装仕上げ 収納：タモ(ホワイトアッシュ)柃目突板合板 2-542-5202 UW-244RW 同等以上	1
F-89	1階 技術室	教師用工作台	寸法：W2200×D900×H800 脚部：タモ(ホワイトアッシュ)材、アジャスター付、 リ-pos自然塗装仕上げ自然塗装仕上げ 天板：タモ(ホワイトアッシュ)ムク材、厚みt40mm、相互矧、 リ-pos自然塗装仕上げ自然塗装仕上げ 万力×1、はねむし×2 2-541-0211 UW-301WA 同等以上	1
F-90	1階 技術室	生徒用工作台	寸法：W1800×D900×H700/760 脚部：タモ(ホワイトアッシュ)材、アジャスター付、 リ-pos自然塗装仕上げ自然塗装仕上げ 天板：タモ(ホワイトアッシュ)ムク材、厚みt40mm、相互矧、 リ-pos自然塗装仕上げ自然塗装仕上げ 万力×2、はねむし×4 2-541-1211/1212 UW-305WA 同等以上	9

【特記】

- ・納品場所・各箇所の数量、寸法、仕様等は上記仕様に加え「各室平面詳細図」および「家具・備品詳細図」にて判断すること。
- ・当業務受注後は、実測や納まりを確認のうえ、製作図を作成する。
- ・製作については、家具施工図を作成の上、現場での確認を行い、発注者の承認を得て製作すること。
- ・担当者の指定する場所まで納入し、開梱・組立・取付等を行い、設置すること。
可動家具を除き、高さが1mを超える製品(積重ね製品はその全高)については転倒防止・耐震固定を施すこと。
- ・改修事に伴う備品購入であることから、詳細図に示された家具の寸法・割付については基本変更しないこと。
但し、現場の納まり状況により、実測の後、変更する場合がある。
- ・JOIFA(一般社団法人日本オフィス家具協会)参加メーカーにて製作・納品すること。
- ・設計書と異なる部分のある製品については、同等品による入札を希望する場合は、指名通知日の翌日から起算して2日後までに、同等品規格確認票及び同等品の規格、品質、性能、価格等が確認できる資料(カタログ等の写し)を添付の上、財政課契約指導検査グループへ提出し、事前に同等品の認定を受けること。

家具共通仕様 「図面中に特記なき所は下記の仕様とする。」

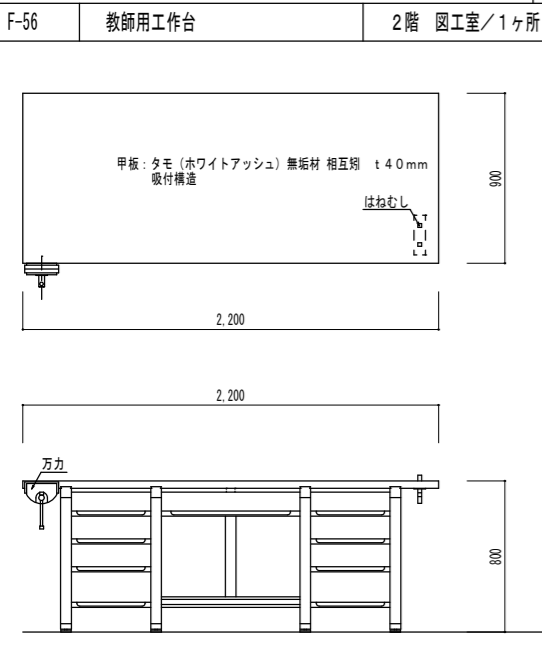
- 1 本体・棚板 両面メラミン化粧パーティクルボード、厚さ20mm、F☆☆☆☆を使用すること。
なお、当該材料はJIS A 5908に適合し、18タイプ（曲げ強さ18N/mm²以上）とする。
また、JISマーク表示認定を受けた国内工場での生産品であり、かつグリーン購入法適合品とすること。
- 2 木口処理 躯体からの水分浸入を防ぐために、本体は背面も含めてフラットエッジ（ABS樹脂をホットメルト練付）加工とする。
- 3 表面処理 開き扉・抽斗前板はセファイエッジ（ABS製 厚さ3mm ホットメルト練付）加工とする。
本体・棚板・建具等は使用時の擦り傷の発生を抑制するために鉛筆硬度 9H 以上の表面材を使用する。
本体色については色見本帳（45色以上）を提出の上決定する。
- 4 裏板 ポリエステル化粧合板 F☆☆☆☆ 厚さ4mmを使用し、
片面フラッシュ（450mm ピッチ以内に格子状縦構造）とする。
- 5 本体組立て 組立ては、製作工場での木製ダボ組接合とし、接合部のノックダウン金物は使用不可とする。
- 6 巾木・合輪 ポリエステル化粧合板仕上げ F☆☆☆☆（塗装不要）とする。
- 7 建具 扉・戸枠は、くるといやホゾ抜け防止のため、かまち組み等は不可とし1枚物とする。
戸枠付きガラス戸は、安全性のため透明強化の刻印入り 厚さ4mmを使用し
メンテナンスが容易な樹脂成型（ABS製）の押縁で固定する。
- 8 把手・蝶番 樹脂成型品（ABS製）の把手・引手を使用する。
蝶番は、メンテナンスが容易なキャッチ機構付110°開きゼンシスヒンジ（ソフトクローズ機構付）を使用する。
〔掃除用具入れの吊元側板への蝶番固定は、5点吊中3ヶ所のみ貫通ボルト止めとする。〕
- 9 抽斗箱 細目・カビ・悪臭のつきにくい樹脂化粧MDF 厚さ15mmとする。
- 10 棚板受け 安全で外れにくいネジ込み式で、錆びにくいステンレス製ダボ φ8-M6を使用する。
棚板は外れ止めシャクリ加工を施す。
- 11 特記事項 環境配慮及び品質確保のため、取り扱いにはISO 14001取得企業、製作はISO 9001取得工場とする。
製作にあたり、事前に製品の品質証明書及び材料及び接着剤の安全データシートを提出し、素材・金物の承認を受けること。
室内空気清浄保持のために、学校環境衛生基準に対して参考となる類似製品のVOC測定データを提出する。
- 12 施工 家具取付は、安全のため壁や床に前震固定を施すこと。



寸法	W1800xD900xH800mm (質量: 約100kg)
天板	タモ (ホワイトアッシュ) ムク板 t40mm 相互別, 8枚短以下 吸付金具4ヶ所止め
扉板	タモ (ホワイトアッシュ) 90X21mm 板太: 間伐材使用
収納	外部: 扉・抽斗前板: タモ柱目天然木突板合板貼 (t4mm) 貼り 木口: タモ挽板貼り/棚口: タモ材 内部: ラウン合板貼り
脚部	タモ柱目天然木突板合板貼 (t4mm) 二重フラッシュ構造 アジャスター付
足掛	タモ (ホワイトアッシュ) 57x27mm
塗装	リボス自然塗装仕上
金物	吸付金具 4 足掛補強金具 4 アジャスター 4

型番	型式	Hmm
2-543-0111	UW-401WA	800

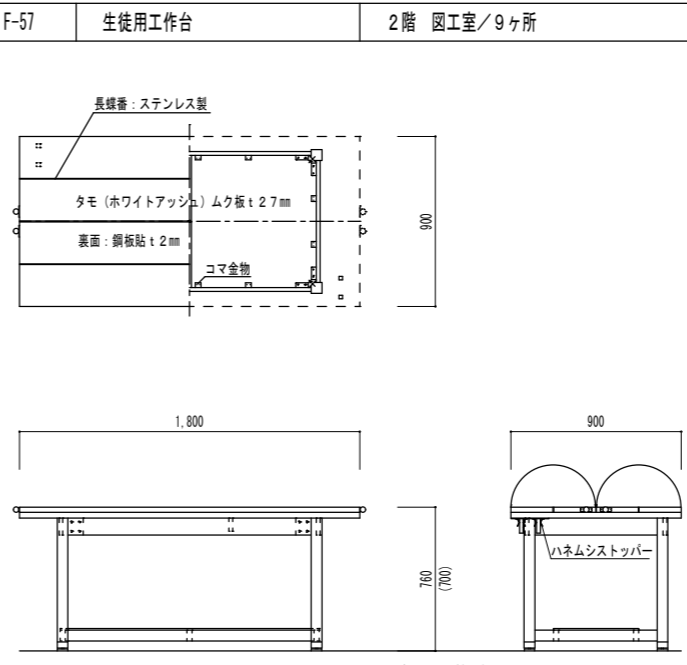
※同等品とする



教師用工作台 UW-301WA同等品

寸法	W2200xD900xH800mm
甲板	タモ材 (ホワイトアッシュ) ムク板 t40mm 相互別, 8枚短以下
主材	タモ材 (ホワイトアッシュ)、タモ柱目天然木突板合板 (t4mm)
脚部	タモ材 (ホワイトアッシュ) アジャスター付
内部	一部間伐材使用
塗装	リボス自然塗装仕上
付属品	万力 1 はねむし 2本 はねむし止め金具 1

型番	型式	Hmm
2-541-0211	UW-301WA	800



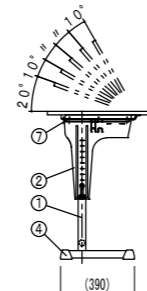
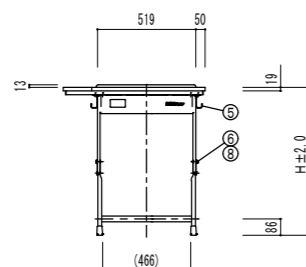
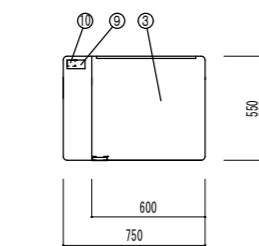
生徒用木工・金工業用工作台 UW-340WA同等品

寸法	W1800xD900xH700/760mm
甲板	積層合板 t30mm ノブチ タモ挽き板貼
あて板	タモ材 (ホワイトアッシュ) ムク板 t27mm 表面: 鋼板貼 t2mm
主材	タモ材 (ホワイトアッシュ)
脚部	タモ材 (ホワイトアッシュ) アジャスター付
棚板	ラウンベニヤ (t9mm)
塗装	リボス自然塗装仕上
付属品	はねむし 4本 はねむし止め金具 2 引手 4
質量	約130Kg

※H寸法は現場確認の上、製作すること。

型番	型式	品名
6-710-0015	UY-7200M	美術机 椅子付

※同等品とする

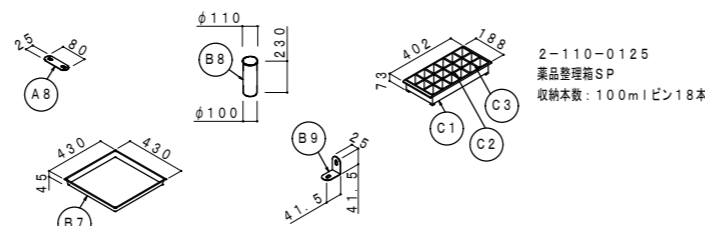
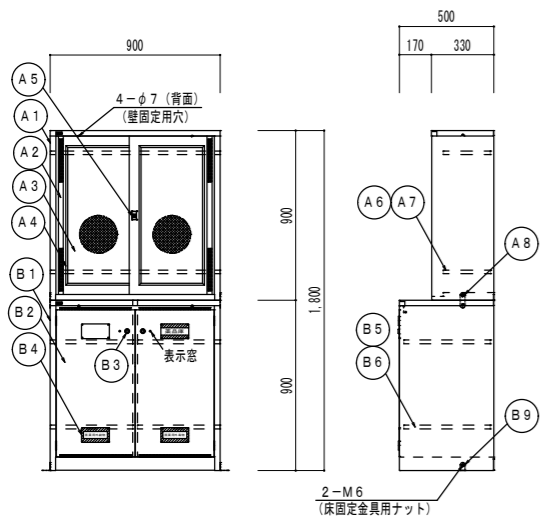
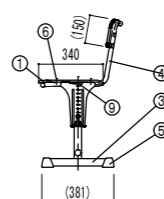
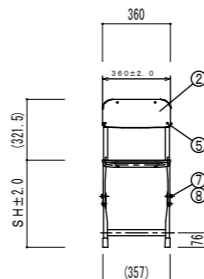


2	540
3	570
4	600
5	630
6	660
7	690
8	720
9	750
10	780
記号	H

ITEM	PART NAME	QTY.	MATERIAL	REMARKS
1	机脚COMP	1	スチール	粉体塗装 (ミストグレー)
2	受板COMP	1	スチール	粉体塗装 (ミストグレー)
3	甲板ASSY			
	縦角調整フレームCOMP	1	スチール	粉体塗装 (ミストグレー)
	甲板A	1	MDF/積層合板	メラミン化粧板 (木目柄) /ルーター加工
	甲板B	1	MDF/積層合板	メラミン化粧板 (木目柄) /ルーター加工
	角度金具取付プレート	1	スチール	ユニクロ
	角度金具	1	スチール	ユニクロ
	回転金具	2	スチール	ユニクロ
	ストッパー	1	スチール	ユニクロ
	キャップ	4	PE	黒
	トラスタッピンネジ (1種)	2		φ5×16 ユニクロ
	ナベタッピンネジ (1種)	9		φ5×16 ユニクロ
4	脚キャップ	4	PE	ダークグレー
5	フック	2	SWM-B	φ4 3価クロメート
6	六角アセットボルト	2		M8×14.5 3価白色クロメート
7	ナベタッピンネジ	19		φ5×16 ユニクロ
8	ピン付金具	2		粉体塗装 (ミストグレー)
9	PLラベル	1	アルミ蒸着フィルム	
10	ラベル	1	アルミ蒸着フィルム	

2	300
3	320
4	340
5	360
6	380
7	400
8	420
9	440
10	460
記号	H

ITEM	PART NAME	QTY.	MATERIAL	REMARKS
1	座板	1	積層合板	積層合板 (アブリコットブラウン)
2	背板	1	積層合板	積層合板 (アブリコットブラウン)
3	椅子脚COMP	1	スチール	粉体塗装 (ミストグレー)
4	椅子フレームCOMP	1	スチール	粉体塗装 (ミストグレー)
5	脚キャップ	4	PE	ダークグレー
6	たたきりベット (簡易着脱タイプ)	8		φ5×15 3価白色クロメート
7	六角アセットボルト	2		M8×14.5 3価白色クロメート
8	ピン付金具	2		粉体塗装 (ミストグレー)
9	ラベル	1	アルミ蒸着フィルム	



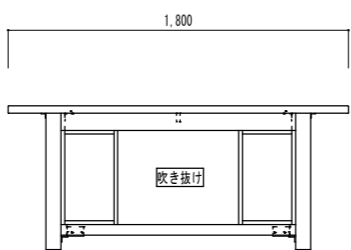
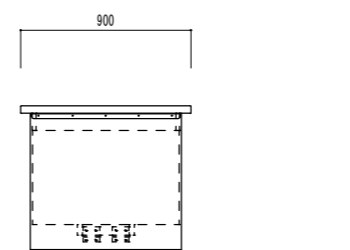
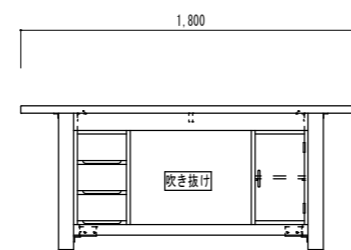
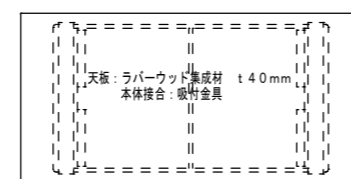
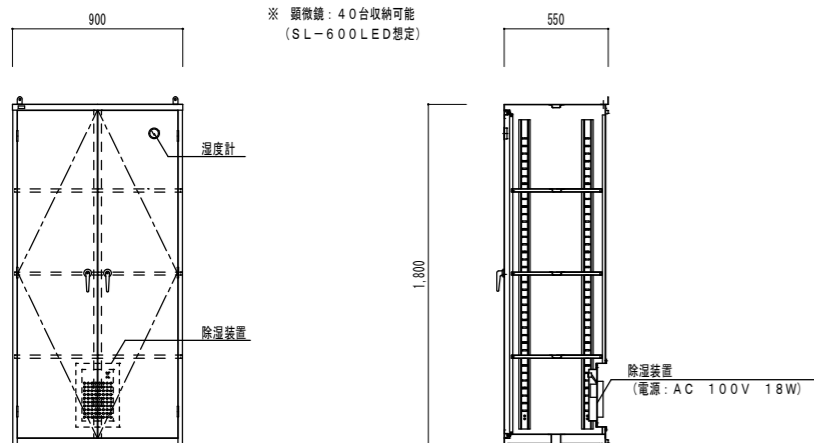
2-110-0125
薬品整理箱SP
収納本数: 100mlビン18本

品番	品名	数量	材質	寸法、呼び方	備考
A1	本体	1	SUS304	t0.8	BA, VC
A2	扉	2	SUS304	t0.8	BA, VC
A3	扉ガラス	2	網ガラス	t7	透明
A4	ガラス枠	2	PVC		N2
A5	鍵	1	ZDC		
A6	棚板	2	SUS304	t0.8	BA, VC
A7	棚受金具	8	SUS304	t1.5	2B
A8	上下連結金具	2	SUS304	t1.5	2B
A9	金具用ビス	4	SUS	M6	
A10	金具用ナット	2	SUS	M6	

品番	品名	数量	材質	寸法、呼び方	備考
B1	本体	1	SUS304	t0.8	BA, VC
B2	扉	2	SUS304	t0.8	BA, VC
B3	鍵	2	ZDC		鍵、増幅カバー付
B4	扉銘板	4	PP		
B5	棚板	4	SUS304	t0.8	BA, VC
B6	棚受金具	16	SUS304	t1.5	2B
B7	砂皿	1	PVC	430×430×45	グレー
B8	密栓ケース	1	PE	φ110×230	乳白色
B9	床固定金具	2	SUS304	t1.5	2B
B10	金具用ビス	2	SUS	M6	

品番	品名	数量	材質	寸法、呼び方	備考
1	本体	1	スチール	t0.8	粉体塗装
2	扉	2	スチール	t0.8	粉体塗装
3	ハンドル	2	ZDC		
4	棚板	3	スチール	t0.8	粉体塗装

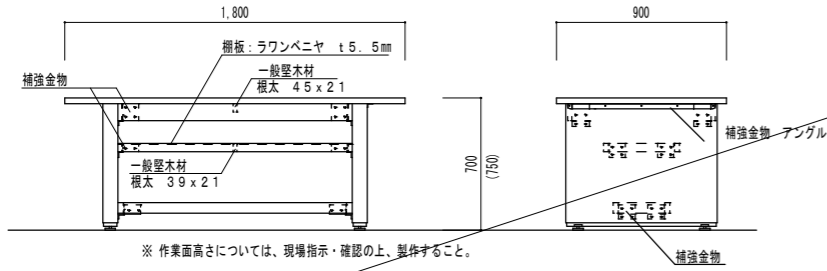
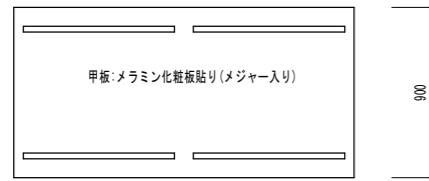
※ 顕微鏡: 40台収納可能 (SL-600LED型)



寸法	W1800×D900×H800mm (質量: 約90kg)
天板	ラバーウッド集成材 t40mm 角部: R4.5 (4ヶ所)、木口: R3 (上下) 吸付金具4ヶ所止め
扉板	タモ材 (ホワイトアッシュ) 90×21mm 根太: 間伐材 45×21mm
脚部	タモ (ホワイトアッシュ) 径目天然木突板合板貼り (t4mm) 二重フラッシュ構造 アジャスター受け付属
足部	タモ材 (ホワイトアッシュ) 57×27mm
収納	扉・引出前板・見え掛り: タモ (ホワイトアッシュ) 径目天然木突板合板貼り (t4mm) 木口: タモ接合貼り、細口: タモ材 45×20mm 芯材: 国産針葉樹合板、内部: ラワン合板貼り
塗装	リボス自然塗装仕上 吸付金具 4
金物	補強アングル: L790mm メラミン焼付塗装 2 足掛け補強金具 4 アジャスター受座 4 アジャスター 4

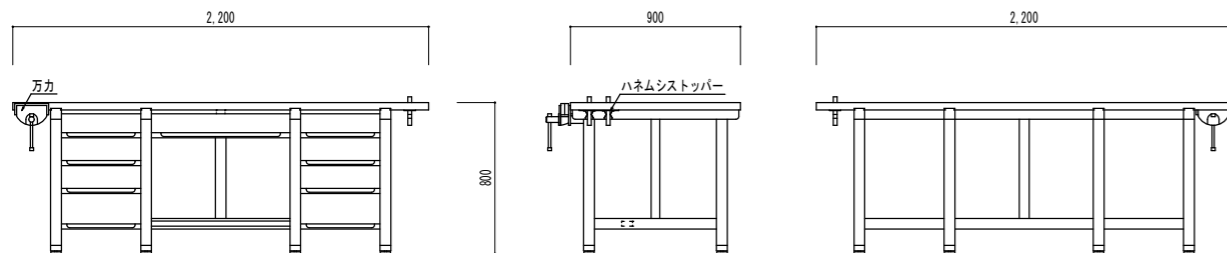
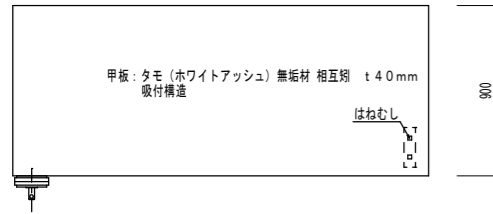
型番	型式	Hmm
2-542-5202	UW-244RW	800

※同等品とする



※ 作業面高さについては、現場指示・確認の上、製作すること。

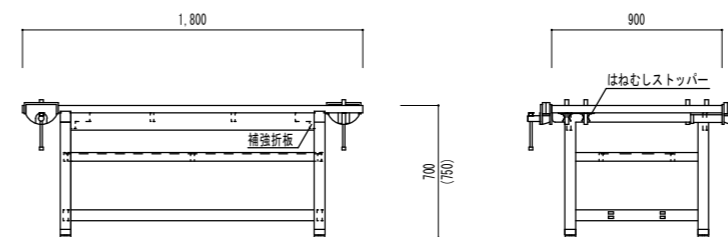
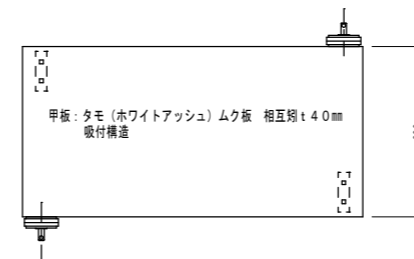
生徒用被服机 UW-257同等品	
寸法	W1800xD900xH700/750mm
主材	ナラ、タモ タモ径合板 (t4mm)
甲板	メラミン樹脂化粧板 (B-26S) メジャー入 t30mm
	ロールコア入 木口:タモ
脚部	タモ径合板貼 (t4mm) 二重フラッシュ構造
	アジャスター付
塗装	リボス自然塗装仕上
質量	約 55 Kg
オプション	くけ棒 4



教師用工作台 UW-301WA同等品		
寸法	W2200xD900xH800mm	
甲板	タモ材(ホワイトアッシュ) ムク板 t40mm 相互短, 8枚短以下	
主材	タモ材(ホワイトアッシュ), タモ径目天然木突板合板 (t4mm)	
脚部	タモ材(ホワイトアッシュ) アジャスター付	
内部	一部開伐材使用	
塗装	リボス自然塗装仕上	
付属品	万力	1
	はねむし	2本
	はねむし止め金具	1

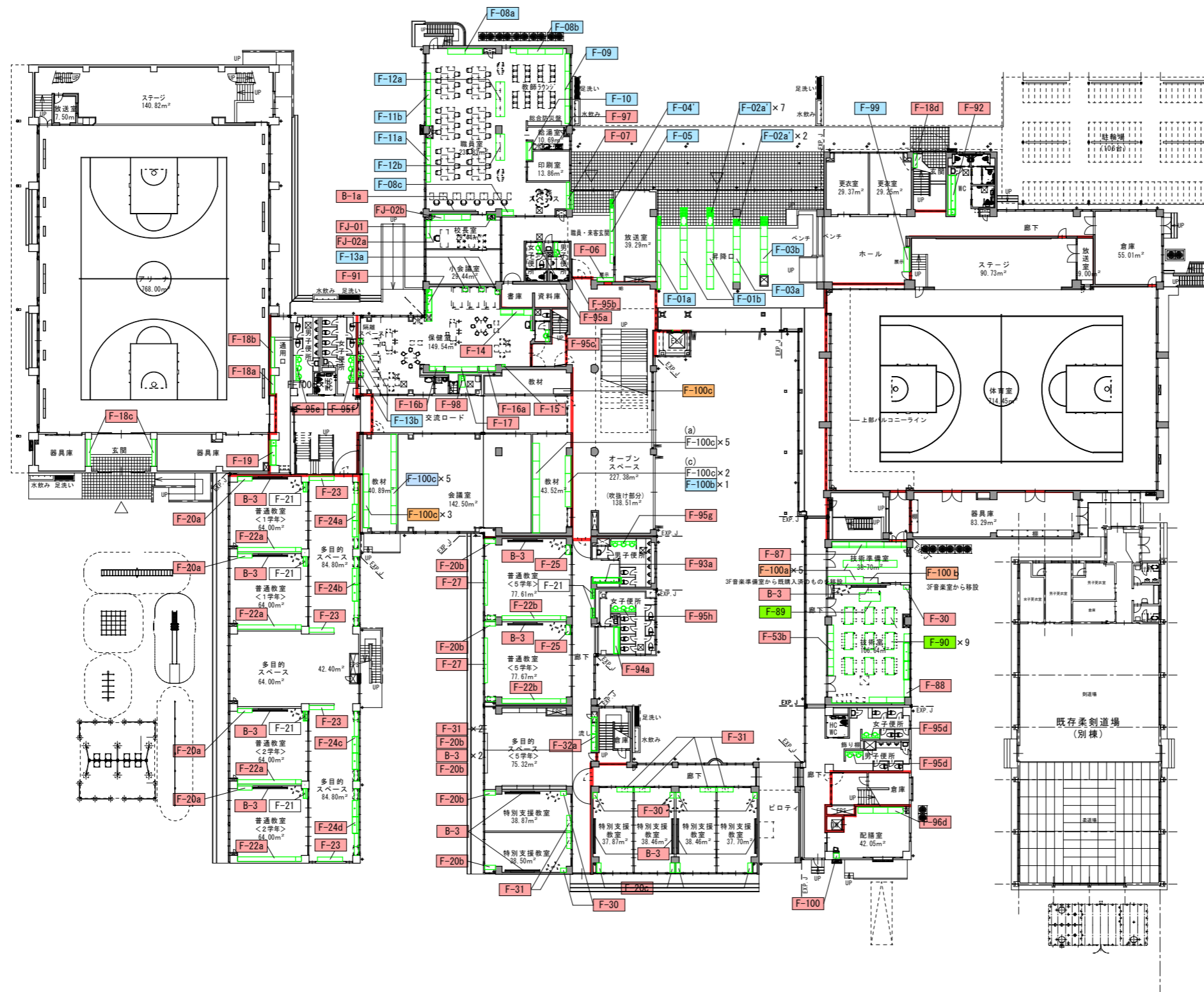
型番	型式	Hmm
2-541-0211	UW-301WA	800

表面図

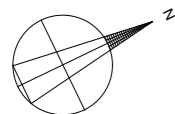


※ 作業面高さについては、現場指示・確認の上、製作すること。

生徒用工作台 UW-305WA同等品	
寸法	W1800xD900xH700/760mm
質量	約 80 Kg
甲板	タモ材(ホワイトアッシュ) t40mm 相互短, 8枚短以下
主材	タモ材(ホワイトアッシュ)
脚部	タモ材(ホワイトアッシュ) アジャスター付
脚掛	タモ材(ホワイトアッシュ) 45x21 ラワンベニヤ (t5.5mm)
脚掛	タモ材(ホワイトアッシュ) 57x27
塗装	リボス自然塗装仕上
付属品	万力 2
	はねむし 4本
	はねむし止め金具 2



- 凡例
- . . . 工事導入家具
 - . . . 今回対象家具
 - . . . R7購入済



1階家具キープラン (A1版) 1:250 (A3版) 1:500

