

令和3年2月17日

龍ヶ崎市廃棄物減量等推進審議会委員 各位

龍ヶ崎市廃棄物減量等推進審議会
会長 古井 恒

令和2年度第1回廃棄物減量等推進審議会の書面開催
について（送付）

晩冬の候、皆様方におかれましては、ますますご清栄のこととお喜び申し上げます。

さて、みだしのことにつきまして、新型コロナウイルス感染症拡大防止の観点から審議会の開催を見送っていた中、茨城県において緊急事態宣言が延長されたことを受けまして、対面による審議会の開催を避け、資料送付による意見の聴取を実施することといたしました。

つきましては、同封の資料をご一読いただき、別紙にて事務局までご報告いただきますよう、お願いいたします。

記

1 送付資料 令和3年度龍ヶ崎市一般廃棄物処理実施計画（案）

2 意見等提出方法

別紙回答書にご記載いただき、WEBメールにて環境対策課宛に回答いただくか、FAXにて回答願います。

※意見等が特にない場合でも、その旨をご記載いただいたうえでご返送願います。

3 報告期限 令和3年3月3日（水）

4 その他 今回の書面開催については報酬支払の対象となります。

5 問合せ先 龍ヶ崎市役所 環境対策課 廃棄物対策グループ
(事務局) 担当 山崎, 北澤
電話番号 0297-64-1111 内線425
FAX 0297-60-1588
メールアドレス kankyo@city.ryugasaki.lg.jp

【回答書】

令和3年 月 日

龍ヶ崎市廃棄物減量等推進審議会
会長 古井 恒 様

委員氏名 _____

令和3年度龍ヶ崎市一般廃棄物処理実施計画（案）に対する意見につきまして、下記のとおりです。

1 意見の有無 有 ・ 無 （いずれかに○をお願いします）

2 意見有の場合における内容

ページ	箇所	意見の内容

令和3年度

龍ヶ崎市一般廃棄物処理 実施計画



令和3年3月 龍ヶ崎市産業経済部環境対策課

は じ め に

「一般廃棄物処理計画」は長期的な計画となる基本計画と、その実現のため単年度の計画となる実施計画の2つがあります。

【参考】

基本計画：龍ヶ崎市ごみ処理基本計画（平成21～35年度※現行計画）

実施計画：龍ヶ崎市一般廃棄物処理実施計画（単年度ごとに策定）

「龍ヶ崎市一般廃棄物処理実施計画」は、『廃棄物の処理及び清掃に関する法律』第6条及び『龍ヶ崎市廃棄物の処理及び再生利用の促進に関する条例』第10条の規定に基づき、単年度ごとに、市内から生ずる廃棄物発生量の見込みや、ごみの減量化・資源化、適正処理を推進するための方策など、基本計画で定める目標の達成に向けた具体的な取組みを定めています。

令和2年度については、新型コロナウイルス感染症拡大といった背景を受け、緊急事態宣言の発令や新しい生活様式の浸透等、日常生活が大きく様変わりしました。家庭ごみについては、食事のテイクアウトやデリバリー等により増加傾向となっていますが、事業ごみについては、減少傾向を示しています。また、不要不急の外出自粛要請や在宅勤務等も、家庭ごみが増加になる要因と考えられます。

このようなことから、令和3年度については、これまでのごみの減量に向けた啓発活動や資源化推進を継続するとともに、自宅でできる食品ロスや生ごみの削減に着目し、家庭ごみの減量に向けた取組みを進めていきます。

目 次

I. ごみ処理実施計画

1. 計画処理区域と計画処理区域内人口等

- (1) 計画処理区域 1
- (2) 計画処理区域内人口等 1

2. 排出量

- (1) ごみ排出量 1
- (2) 資源物排出量 1

3. 収集・運搬計画

- (1) 収集・運搬主体 2
- (2) 収集方法別のごみ・資源物量 2
- (3) 収集回数 3
- (4) 収集方法 3
- (5) 搬入先別のごみ・資源物量 3
- (6) 収集・運搬・処分に係る委託業者及び許可業者 4

4. ごみ・資源物の流れ 5

5. ごみの排出抑制・資源化計画 6～8

6. 処理計画

- (1) ごみ処理施設 9
- (2) リサイクルプラザ 9
- (3) 灰溶融施設 9
- (4) 木くず類 9
- (5) 廃食用油 9
- (6) ペットボトルキャップ 9
- (7) 生ごみ（資源化するもの） 9

7. 一般廃棄物最終処分場 9

II. 生活排水処理実施計画

1. 計画処理区域と計画処理区域内人口等

- (1) 計画処理区域 10
- (2) 計画処理区域内人口等 10

2. 排出量 10

3. 収集・運搬計画

- (1) 収集・運搬主体 10
- (2) 収集・運搬する一般廃棄物量 10
- (3) 収集回数 10
- (4) 収集方法 11
- (5) 一般廃棄物の搬入先別内訳量 11
- (6) 収集・運搬に係る許可業者 11

4. 処理計画

- (1) し尿処理施設 11

I ごみ処理実施計画

1. 計画処理区域と計画処理区域内人口等

(1) 計画処理区域

区分	計画処理区域	
	計画処理区域	自家処理区域
燃やすごみ	市内全域	-
燃やさないごみ	市内全域	-
粗大ごみ	市内全域	-
資源物	市内全域	-

(2) 計画処理区域内人口等

区 分	面積 (km ²)		人口 (人)	
	全 域	計画処理区域	全 域	計画処理区域
令和2年10月1日	78.59	78.59	76,707	76,707
世帯数			34,367	34,367
令和3年10月1日	78.59	78.59	76,250	76,250
世帯数			34,695	34,695

※令和3.10.1の数値は、過去5年間の推移から算出した見込みの数値

2. 排出量

(1) ごみ排出量 (排出者別の分類)

(単位：トン)

区分	家庭からの 排出量	事業所からの 排出量	項目計
燃やすごみ	17,944	5,266	23,210
燃やさないごみ	982	69	1,051
粗大ごみ	141	27	168
計	19,067	5,362	24,429

(2) 資源物排出量

(単位：トン)

資源物	排出量
ビン	411
カン	177
紙類	1,388
布類	94
ペットボトル	387
白トレー	4
木くず類	2,461
廃食用油	5
ペットボトルキャップ	3
小型家電 (パソコン含む)	6
生ごみ	31
計	4,967

3. 収集・運搬計画

(1) 収集・運搬主体

収集・運搬主体	収集・運搬する一般廃棄物
市直接	粗大ごみ（1個1,570円），廃家電（1個1,570円），白トレー，廃食用油，ペットボトルキャップ，小型家電
市からの委託	一般家庭から排出される燃やすごみ，燃やさないごみ，ビン，カン，紙類，布類，ペットボトル，木くず類，たぬき等の動物の死体
市許可業者	事業所から排出される燃やすごみ，燃やさないごみ，資源物
収集・運搬ができないもの（ごみ処理施設「くろーんプラザ・龍」で適正処理が困難なため）	
建築廃材，バイク（自動二輪車及び原動機付自転車），ピアノ，耐火金庫，医療系廃棄物（注射器など），爆発引火等の危険があるもの（ガソリン，ガスボンベなど），自動車部品等（バッテリー，タイヤなど），土砂，石，レンガ，コンクリート，消火器（中身が入っているもの），オイル，塗料又は毒性のある薬品，PCB廃棄物，その他市長が処理困難と認めるもの	

(2) 収集方法別のごみ・資源物量

（単位：トン）

区分	市の委託業者や事業所が契約する許可業者等による収集・運搬	一般家庭や事業所から直接搬入	子ども会などの集団回収	計
燃やすごみ	22,596	614		23,210
燃やさないごみ	917	134		1,051
粗大ごみ	44	124		168
資源物	2,667	2,247	53	4,967
ビン	411			411
カン	177			177
紙類	1,336		52	1,388
布類	93		1	94
ペットボトル	387			387
白トレー	4			4
木くず類	214	2,247		2,461
廃食用油	5			5
ペットボトルキャップ	3			3
小型家電（パソコン含む）	6			6
生ごみ	31			31
計	26,224	3,119	53	29,396

※集団回収では，ビンやカンも回収しているが，1トンに満たない。

(3) 収集回数

区 分	収 集 回 数	区 分	収 集 回 数	
燃やすごみ	3回/週	資源物	ステーション	2回/月
燃やさないごみ	2回/月		サンデーリサイクル	1回/週 (毎週日曜日)
粗大ごみ	2回/週		店頭	3回/週
廃家電	2回/週		コミュニティセンター	2回/月
小型家電	随時 (閉庁、閉店時除く)		市役所および出張所	2回/月
充電池 インクカートリッジ	随時 (閉庁時除く)			

(4) 収集方法

区 分	収 集 方 法
燃やすごみ	集積所方式 約2,122か所
燃やさないごみ	集積所方式 約2,122か所
粗大ごみ	戸別収集 (要予約)
廃家電	戸別収集 (要予約)
小型家電	拠点回収 (市役所、西部・東部出張所、たつのこアリーナ、協力店舗) 6か所 ※パソコン回収は、市役所のみ
充電池 インクカートリッジ	拠点回収 (市役所、西部・東部出張所) 3か所
資源物	ステーション方式 464か所
	拠点回収 (サンデーリサイクル) 3か所
	拠点回収 (店頭等) 12か所
	拠点回収 (コミュニティセンター) 13か所
事業所ごみ	事業者自ら処分するか、又は市の許可業者に依頼する。

(5) 搬入先別のごみ・資源物量

区分	龍ヶ崎地方 塵芥処理組 合	霞資源(有)	筒イーパッ ク牛久・ (株)ドリー ム	うしくぐ りんファーム(株)	株竜ヶ崎資 源センタ-	日立セキト (株)神立資源 リサイクルセンタ-	(株)協和	その他 (集回回収分)	項目計
燃やすごみ	23,210								23,210
燃やさないごみ	1,051								1,051
粗大ごみ	168								168
資源物	1,715	447	2,461	5	3	31	252	53	4,967
ビン	411								411
カン	177								177
紙類	931	405						52	1,388
布類	51	42						1	94
ペットボトル	135						252		387
白トレー	4								4
木くず類			2,461						2,461
廃食用油				5					5
ハットボトルキャップ					3				3
小型家電 (パソコ含む)	6								6
生ごみ						31			31
計	26,144	447	2,461	5	3	31	252	53	29,396

※紙類・布類・・・ステーション回収分は塵芥へ、サンデーリサイクル分は霞資源へ

※ペットボトル・・・家庭から排出される分は塵芥へ、事業所から排出される分は(株)協和へ

(6) 収集・運搬・処分に係る委託業者および許可業者

ア. 委託業者

業者名	住所	委託内容	収集区域
(有)栄広社	龍ヶ崎市954-2	ごみ・資源物の収集・運搬	全域
(株)協和	龍ヶ崎市貝原塚町4053-2	ごみ・資源物の収集・運搬	全域
龍ヶ崎廃棄物協同組合	龍ヶ崎市4255	ごみの収集・運搬	全域
みずほリサイクル協同組合	龍ヶ崎市高作町43-1	資源物の収集・運搬	全域
竜ヶ崎環境衛生協同組合	龍ヶ崎市3611	資源物の収集・運搬	全域
県南環境事業協同組合	龍ヶ崎市羽原町1976-19	資源物の収集・運搬	全域

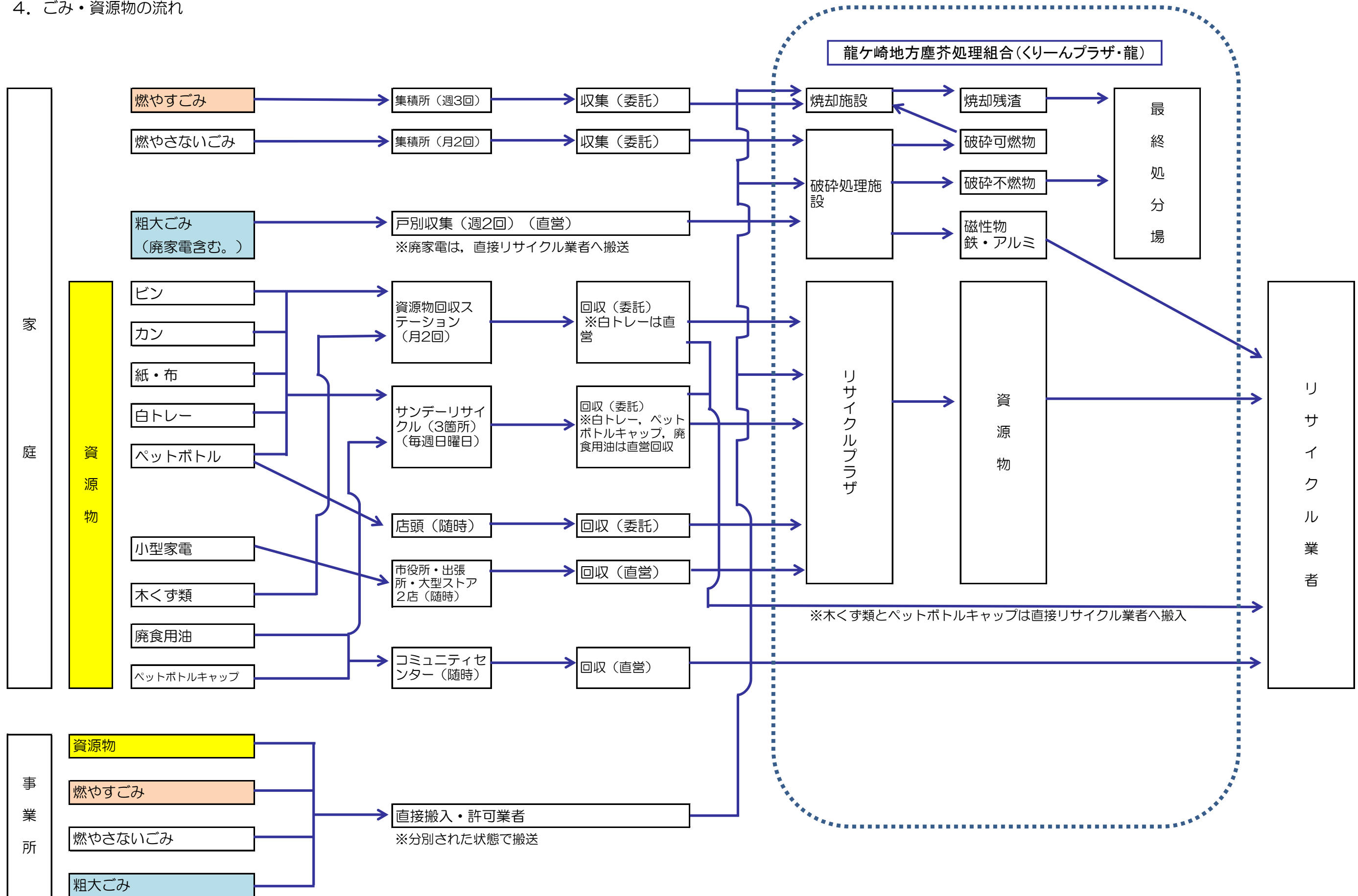
令和3年1月31日現在

イ. 許可業者

業者名	住所	許可内容	収集区域
(有)石浜	龍ヶ崎市697	ごみの収集・運搬	全域
(株)伊東商事	土浦市西根南2-11-21	ごみの収集・運搬	全域
(株)栄林	龍ヶ崎市佐貫3-11-14	ごみの収集・運搬	全域
(有)エス・ディ・エス	阿見町阿見4666-1442	ごみの収集・運搬	全域
風見産業(株)	龍ヶ崎市3611	ごみの収集・運搬	全域
北関東通商(株)	水戸市東前3-234	ごみの収集・運搬	全域
(株)協和	龍ヶ崎市貝原塚町4053-2	ペットボトル処分	全域
(株)協栄	龍ヶ崎市城ノ内1-20-2	ごみ・木くずの収集・運搬	全域
(有)クリーン産業	利根町羽中1391	ごみの収集・運搬	全域
(株)恋瀬産業	石岡市石岡12883	ごみの収集・運搬	全域
(株)広進	牛久市女化町63-2	ごみの収集・運搬	全域
(有)榊原商店	潮来市潮来7166	ごみの収集・運搬	全域
(有)佐藤産業	土浦市荒川沖6-329	ごみの収集・運搬	全域
(有)総合環境サービス	我孫子市布佐3398	ごみ・廃家電の収集・運搬	全域
(株)十河サービス	東京都板橋区南常盤台1-18-7	ごみの収集・運搬	全域
(株)そめや	牛久市さくら台4-35-1	ごみの収集・運搬	全域
(有)田岡商店	取手市宮和田1030-29	ごみの収集・運搬	全域
(株)千葉総業	柏市逆井1247	ごみの収集・運搬	全域
塚本商店	龍ヶ崎市大徳町361-66-26-1	ごみの収集・運搬	全域
(株)ドリーム	龍ヶ崎市大徳町223	ごみの収集・運搬・木くず等処分	全域
日和サービス(株)	日立市東成沢町2-2-10	ごみの収集・運搬	全域
(有)ニュークリン	龍ヶ崎市羽原町1755	ごみの収集・運搬	全域
(有)萩原清掃社	龍ヶ崎市藤ヶ丘6-26-1	ごみの収集・運搬	全域
(有)光企業	取手市寺田4888	ごみの収集・運搬	全域
(有)山新商会	龍ヶ崎市上大徳新町28	ごみの収集・運搬	全域
(有)和光商事	千葉県香取郡多古町南玉造1665-1	ごみの収集・運搬	全域
(有)ワタベ商会	牛久市岡見町2845-6	ごみ・食品残渣の収集・運搬	全域

※50音順 令和3年1月31日現在

4. ごみ・資源物の流れ



※民間企業等によるものは含みません。

5. ごみの排出抑制・資源化計画

施策 番号	ごみ処理基本計画の位置づけ		令和3年度の取り組み（案）
	施 策	施策の内容・方向	
第1節 排出抑制計画			
1-1	◆ごみ発生・排出抑制に向けた指導・啓発活動 市民・事業者との協働を基本に、効果的なごみの発生・排出抑制に向けた啓発活動を行います。	(1) 市民による発生・排出抑制 1) 啓発事業の推進 2) 市民協働の推進	<p>☆りゅうほーや市公式ホームページなどを活用し、ごみの減量やリサイクルに関する情報を提供します。また、引き続きフェイスブック・ツイッターでの情報発信を行います。</p> <p>・環境月間（6月）、4R推進月間（10月）及び環境フェアにおいてごみ・リサイクルに関するパネルの展示を行い、意識の向上を図ります。</p> <p>・ごみ減量キャンペーンや出前講座においてごみ減量の重要性やリサイクルの状況などを説明しながら、市民との協働による取り組みを推進します。</p> <p>・ごみ・リサイクルへの関心を高めるため、環境フェアやごみ・リサイクル施設見学会を開催します。</p> <p>☆関係各課と協議し、リユースが可能な廃棄物の有無について、検討を深めます。</p> <p>・小中学生向けの環境学習の機会（こども環境教室等）を提供します。</p> <p>・小中学生の施設見学を支援します。（くりーんプラザ・龍ほか）</p> <p>・ごみ減らし隊の協力を得ながら、地域でのごみの分別の徹底、適正な排出を促進します。</p> <p>☆増加する外国人へ対応するため、ごみの出し方チラシの内容を充実させ、ごみの適切な分別を周知し、未作成の外国語については追加作成を検討します。</p> <p>☆家庭における食品ロスについて、買い物前の在庫確認、計画的な購入、必要な分のみ調理、完食といった段階毎に整理し、効果的な啓発に取り組みます。</p> <p>☆生ごみの削減について、生ごみ処理容器の補助制度を活用するとともに、水切りの推進によるごみの減量に取り組みます。</p>
		(2) 事業者による発生・排出抑制 1) 認定制度の拡大 2) 減量計画書による指導強化 3) 民間処理システムの支援と適正負担 4) 情報提供の推進	<p>・環境にやさしい事業活動に取り組む店舗や事業所を「エコショップ」「エコオフィス」に認定し、その取り組みをりゅうほーや市公式ホームページで紹介します。</p> <p>☆りゅうほーやホームページによる周知やチラシのポスティングなどを行うことにより、事業者に対し適正排出を促します。</p> <p>☆不適正な排出を行う事業者に対する指導を徹底します。</p> <p>・農業系ごみの集積所への排出に対し指導、啓発を行い適正な廃棄を図ります。</p> <p>・市公式ホームページなどを活用し、飲食店等における食品ロス削減の取り組みを推進します。</p>
1-2	◆誘導策の検討・導入 ごみ排出抑制のために取り組むことのできる誘導策を検討、実施します。	(1) 家庭系ごみ有料化の検討	<p>・先進事例の制度運用及び効果などの調査・研究等を通じて、ごみ有料化制度の理解を深めます。</p>
		(2) その他の誘導策の検討 1) マイバック持参運動・レジ袋削減推進	<p>・環境フェアなどのイベントやキャンペーンを通して、マイバックの持参を広く呼びかけます。</p> <p>☆マイバックについて、家庭にあるマイバックやレジ袋を繰り返し使用することを広く呼びかけ、新たなごみの発生抑制を図ります。</p>
1-3	◆環境物品への転換	(1) 行政によるグリーン購入等の促進	<p>・リサイクル事務用品の使用を積極的に推進します。</p>
		(2) リユース容器の活用	<p>・市が主催・共催・後援し、飲食を伴うイベントにおいて、リユース容器等の使用を推奨します。</p> <p>・資源物の分別徹底を図るため、イベント開催時に分別用コンテナの貸し出しを行います。</p>
1-4	◆国・県等への要請 製造・流通事業者への拡大生産者責任の働きかけによる費用負担のあり方、自主回収の促進、商品の販売時における簡易包装化、リサイクルしやすい製品の開発等について国や県、その他業界団体への働きかけを行います。	—	<p>・拡大生産者責任への認識の向上、さらにはその取組の徹底に向けて、県政への要望などを通じて働きかけを行います。</p>

☆は重点取組事項

施策 番号	ごみ処理基本計画の位置づけ		令和3年度の取り組み（案）
	施 策	施策の内容・方向	
第2節 資源化計画			
2-1	◆行政による資源化の推進 環境負荷を考慮したうえで、分別・収集・処理システムを構築し、組合と協力し資源化を推進します。	(1) 資源化品目の検証	<ul style="list-style-type: none"> 引き続き小型家電リサイクルの回収を市本庁舎・西部・東部各出張所・たつこのアリーナの4施設に加えて民間事業所2箇所で開催時間内に回収します。 引き続き小型家電の16品目の回収を行います。 引き続きパソコンの無料回収を行います。
		(2) 新たな資源化システムの推進及び検討 1) 廃食用油資源化の推進 2) 剪定枝等資源化の推進 3) 小型充電式電池資源化の推進 4) インクカートリッジ資源化の推進 5) その他の資源化の検討	<ul style="list-style-type: none"> 小型家電・パソコンの17品目以外に新たに加えられるものを調査します。 引き続き、廃食用油と剪定枝木くずの資源化を実施します。 ☆新しく回収拠点登録した小型充電式電池及びインクカートリッジについて、資源化の推進を図ります。 量販店などの事業所とのリサイクルの協力の検討を図ります。
2-2	◆家庭における資源化の推進 各家庭における資源化を促進するため、右記の取組を推進します。	(1) 分別の徹底	<ul style="list-style-type: none"> ごみ・資源物の出し方に関するチラシを作成・配布します。 ☆りゅうほーや市公式ホームページ等を通じて呼びかけます。 ごみ減量キャンペーンやごみ減らし隊研修会などで周知を図ります。 ☆ごみ集積所・資源物回収ステーションを巡回し、分別指導を行います。 サンデーリサイクルを定期的の実施します。 ☆雑紙リサイクルを促進させるため、これまでのりゅうほーや市公式ホームページを通じた情報提供等に加え、各種イベントにブースを出展することなどにより、雑紙リサイクルの認知度アップに努めます。
		(2) 資源回収事業への支援	<ul style="list-style-type: none"> 集団回収や地区のリサイクル事業に対して助成金を交付します。 手引きやりゅうほーなどを活用して集団回収活動を促進します。
		(3) 生ごみ堆肥化等の推進	<ul style="list-style-type: none"> ☆生ごみ処理容器等購入補助金の制度を活用し、生ごみの自家処理を促進します。 ☆生ごみ処理容器等の普及のため、りゅうほーや市公式ホームページ等を通じて情報提供を行います。 生ごみの減量・資源化に向けた取り組みについて、先進事例などを参考に検討します。
2-3	◆事業者による資源化の促進 資源化が十分ではない事業系ごみの資源化を促進するため、右記の施策を実施します。	(1) 事業系ごみの排出指導の強化	<ul style="list-style-type: none"> ☆りゅうほーや市公式ホームページ等により事業系ごみの適正な処理についての啓発に努めます。 早朝のごみ集積所巡回やごみ減らし隊からの通報などにより、事業系ごみの不適正排出の把握に努めるとともに、当該事業者に対しての指導を行います。 ☆龍ヶ崎地方塵芥処理組合との連携により、一般廃棄物収集運搬許可業者の抜き打ち調査を実施し、適切な事業系一般廃棄物の収集運搬についての指導を行います。
		(2) 事業系ごみのリサイクル体制の整備・支援	<ul style="list-style-type: none"> 食品ロスを削減し、資源化を進めるため、事業所の食品リサイクルの支援を引き続き行います。
第3節 収集運搬計画			
3-1	◆効率的で環境に配慮した収集運搬体制の確立 安定した収集業務に配慮しながら、収集運搬体制の効率化を図ります。	(1) 収集運搬業務の効率化	<ul style="list-style-type: none"> 収集運搬に係るコストの削減及びごみ排出抑制を目的に、燃やすごみの収集回数等の見直しに向けた検討を引き続き行います。 家電リサイクル法による義務外品（小売業者の引取義務の対象とならない廃家電）について、市での回収を継続します。
		(2) 収集車両による環境負荷の低減化	<ul style="list-style-type: none"> 収集車両に低排出ガス・低燃費のクリーンディーゼル車を使用し、環境負荷を低減します。
3-2	◆排出モラルの向上 排出モラルの向上を図るため、違反ごみ出しに対する分別指導の強化を図ります。	-	<ul style="list-style-type: none"> 転入者に対して、ごみの出し方パンフレットを配布し、分別のルールを周知します。 共同住宅の管理者・居住者に対して、ごみの出し方パンフレットを配布し、分別のルールを周知徹底します。 ごみ減らし隊の協力を得ながら、早朝のごみ集積所と資源物回収ステーションを巡回し、ごみの出し方や資源物の分別方法などについて指導・助言を行います。 地域や集合住宅の不適正排出について、地域の方や管理者等との連携を強化し、掲示物等による改善に努めます。 違反ごみシールの貼付を徹底するとともに、違反ごみ排出者の調査、指導を行います。
3-3	◆高齢化社会への対応 高齢化社会が進むにつれて、ごみ集積所や資源物回収ステーションのごみ出しに困難が生じることが予想されます。現在実施している高齢者や障がい者等に対するごみ・資源物の訪問収集事業（おはようSUN訪問収集）を継続します。	-	<ul style="list-style-type: none"> 福祉部門と連携しながら、高齢者及び障がい者世帯の実情に合わせたごみ・資源物の収集に努めます。 ☆集積所までのごみ出しが困難な高齢者及び障がい者等の負担を軽減するため、福祉部門との連携により、支援を必要とする方におはようSUN訪問収集制度の周知を図ります。

☆は重点取組事項

施策 番号	ごみ処理基本計画の位置づけ		令和3年度の取り組み（案）
	施 策	施策の内容・方向	
第4節 中間処理計画			
4-1	◆適正な中間処理の実施 「くりーんプラザ・龍」における安定処理を維持するため、利根町、河内町と調整を図りながら、組合の計画的な管理運営を進めます。	(1) 焼却処理施設 (2) リサイクル施設	• 龍ヶ崎地方塵芥処理組合と構成市町による連絡協議会に出席し、適正な維持管理費等に向けた協議を行います。
4-2	◆維持管理の効率化の検討 ごみの処理等に関して市民から多様な要望を受ける一方、これまで以上に経費節減が必要となっています。施設維持管理費の削減や施設運営の効率化について、適切な方法を検討します。	-	
4-3	◆環境配慮と情報公開 環境基準の遵守やダイオキシン類対策等、環境対策には万全の配慮を期していますが、今後も継続してモニタリングを実施して安全性を確認します。環境情報については、情報公開を行います。	-	• 地元板橋地区住民をはじめ、市民に排ガス測定結果などをりゅうぼーなどでお知らせします。
4-4	◆新たなごみ処理技術の対応 現在、ごみの処理・処分に対して、再生利用や環境に負荷をかけない適正な処理を重視した新たな技術開発が進められています。それらの新たなごみ処理に係わる技術開発について、情報の収集と調査・研究を進めます。	-	• 龍ヶ崎地方塵芥処理組合の構成市として効果的、効率的な運営が図られるよう今後も協議を行います。 • 環境省や茨城県との連携を密にし、新たなごみ処理技術や事例の情報収集に努めます。
第5節 最終処分計画			
5-1	◆最終処分量の削減 ごみの排出抑制やリサイクルの推進、中間処理段階における減量化・減容化によって、最終処分量の減量を図り、最終処分場の延命化に努めます。	-	• ごみの排出抑制やリサイクルの推進等により最終処分量の減量を図り、延命化に努めます。 • リサイクルの推進、生ごみ処理容器等購入補助金の制度を活用しながら最終処分量の削減に努めます。 • 放射性物質を含む焼却灰については、国の基準をもとに、周辺環境に配慮した適正な対応を龍ヶ崎地方塵芥処理組合と協議しながら行います。
5-2	◆最終処分場の適正管理 埋立に際しては周辺環境に十分配慮し、施設の適正な維持管理を行います。 また、旧最終処分場については、今後も引き続き適正に管理します。さらに、安全性、経済性、周辺環境との調和や周辺住民の要望等を総合的に勘案し、跡地利用方法を検討します。	-	
5-3	◆環境配慮と適切な情報公開 安全性を確認するため、今後も継続して地下水等のモニタリングを実施し、測定結果については、適切に情報公開を行います。	-	• 地元板橋地区住民をはじめ、市民に地下水等のモニタリング結果をりゅうぼーなどでお知らせします。

☆は重点取組事項

6. 処理計画

(1) ごみ処理施設

施設名	龍ヶ崎地方塵芥処理組合 くろーんプラザ・龍	
所在地	龍ヶ崎市板橋町436番地2	
形式	全連続燃焼式（24時間運転）850～950度	
処理能力	180 t / 日（90 t / 日×2炉）	
発電施設	最大1,500kW	
煙突	地上高59m	
搬入される 廃棄物の量	燃やすごみ	23,210 t / 年（龍ヶ崎市分）
	燃やさないごみ	1,051 t / 年（龍ヶ崎市分）
	粗大ごみ	168 t / 年（龍ヶ崎市分）
処理方式	焼却処理及びリサイクル資源化	
残渣・資源化量	焼却残渣	2,229 t / 年（龍ヶ崎市分）
	不燃・粗大残渣	352 t / 年（龍ヶ崎市分）
	資源化量	2,179 t / 年（龍ヶ崎市分）

(2) リサイクルプラザ

施設名	龍ヶ崎地方塵芥処理組合 くろーんプラザ・龍	
所在地	龍ヶ崎市板橋町436番地2	
公称能力	60 t / 5h	

(3) 灰溶融施設

処理能力	24 t / 日（12 t / 日×2炉）
------	-----------------------

(4) 木くず類

施設名	(有) イーパック牛久	(株) ドリーム
所在地	牛久市正直町1375番地	龍ヶ崎市羽原町1755
搬入量	747 t / 年	1,470 t / 年

(5) 廃食用油

施設名	うしくグリーンファーム（株）
所在地	牛久市久野町1496-1
搬入量	5 t / 年

(6) ペットボトルキャップ

施設名	(株) 竜ヶ崎資源センター
所在地	龍ヶ崎市貝原塚町3441番地
搬入量	#REF! t / 年

(7) 生ごみ（資源化するもの）

施設名	日立セメント（株）神立リサイクルセンター
所在地	土浦市東中貫6-8
搬入量	31 t / 年

(8) ペットボトル（資源化するもの）

施設名	(株) 協和
所在地	龍ヶ崎市貝原塚町4053-2
搬入量	252 t / 年

7. 一般廃棄物最終処分場

施設名	龍ヶ崎地方塵芥処理組合 くろーんプラザ・龍
所在地	龍ヶ崎市板橋町436番地2
埋立面積	19,800 m ²
埋立容量	118,400 m ³
浸出水調整槽	3,870 m ³

Ⅱ 生活排水処理実施計画

1. 計画処理区域と計画処理区域内人口等

(1) 計画処理区域

区 分	計画処理区域
し 尿	公共下水道供用開始区域を除く全域
浄化槽汚泥	公共下水道供用開始区域を除く全域

(2) 計画処理区域内人口等

区 分	面積 (km ²)		人口 (人)		世帯数 (世帯)	
	全 域	計画 処理区域	全 域	計画 処理区域	全 域	計画 処理区域
令和2年 10月1日 現 在	78.55	78.55	76,707	17,241	34,367	7,496
令和3年 10月1日	78.55	78.55	76,250	16,807	34,695	7,308

※令和3.10.1の数値は、過去5年間の増減率から算出した見込みの数値

2. 排出量

区 分	排 出 量
し 尿	849 kl/年
浄化槽汚泥	11,719 kl/年

3. 収集運搬計画

(1) 収集・運搬主体

許可業者が収集・運搬する一般廃棄物
・し尿
・浄化槽汚泥

(2) 収集・運搬する一般廃棄物量

区 分	排 出 量
し 尿	849 kl/年
浄化槽汚泥	11,719 kl/年

(3) 収集回数

区 分	収 集 回 数
し 尿	随時
浄化槽汚泥	浄化槽法の規定による

(4) 収集方法

区 分	収 集 方 法
し 尿	戸別収集
浄化槽汚泥	戸別収集

(5) 一般廃棄物の搬入先別内訳量

区 分	搬 入 量	搬 入 先
し尿	849 k ℓ / 年	龍ヶ崎地方衛生組合
浄化槽汚泥	11,719 k ℓ / 年	龍の郷・クリーンセンター

(6) 収集・運搬に係る許可業者

業 者 名	住 所	委 託 内 容	収集区域
常南衛生社	龍ヶ崎市馴馬町553-18	し尿・浄化槽汚泥の収集・運搬	全 域
(有)萩原清掃社	龍ヶ崎市3445	し尿・浄化槽汚泥・ごみ・資源物の 収集・運搬	全 域
竜ヶ崎清掃メンテナンス (株)	龍ヶ崎市8924-2	し尿・浄化槽汚泥の収集・運搬	全 域
関東企業(株)	龍ヶ崎市羽原町1976-18	浄化槽汚泥の収集・運搬	全 域

4. 処理計画

(1) し尿処理施設

施設名	龍ヶ崎地方衛生組合 龍の郷・クリーンセンター	
所在地	龍ヶ崎市板橋町542番地1	
形式	高負荷脱窒素, 標準脱窒素処理方式	
公称能力	305 k ℓ / 日	
搬入される	し尿	849 k ℓ / 年 (龍ヶ崎市分)
廃棄物の量	浄化槽汚泥	11,719 k ℓ / 年 (龍ヶ崎市分)
残渣量	し残渣	28 t / 年 (龍ヶ崎市分)
	脱水汚泥	287 t / 年 (龍ヶ崎市分)