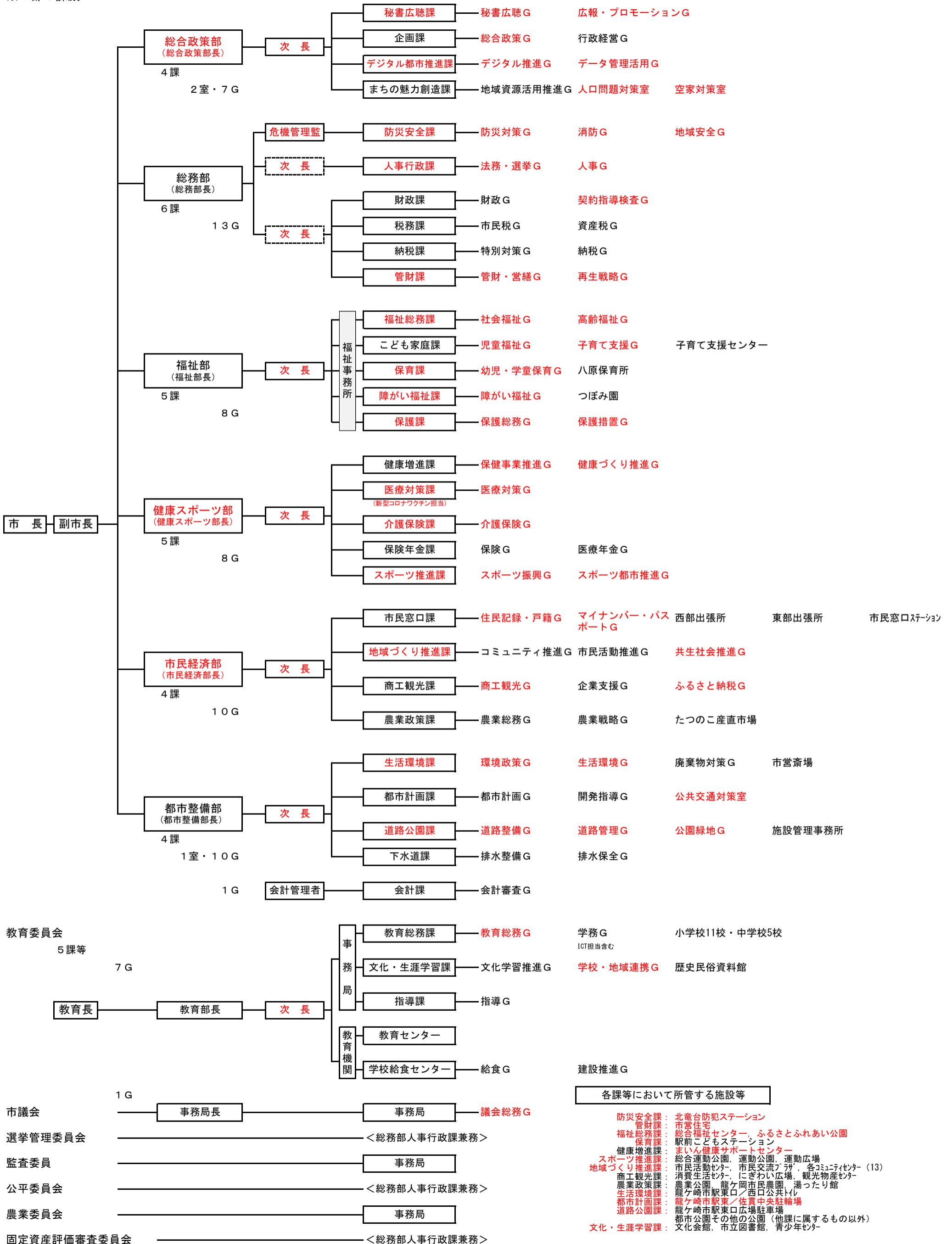


# 令和5年度 龍ヶ崎市行政組織機構(案)

令和5年4月1日現在  
※Gは、グループの略

令和5年度	7部	37課	3室・65G	計68
令和4年度	8部	40課	2室・1センター・63G・5係	計71
※1部3課減				

※センター=地域包括支援センター



## 各課等において所管する施設等

- 防災安全課: 北竜台防犯ステーション
- 管財課: 市営住宅
- 福祉総務課: 総合福祉センター、ふるさとふれあい公園
- 保育課: 駅前こどもステーション
- 健康増進課: まいん健康サポートセンター
- スポーツ推進課: 総合運動公園、運動公園、運動広場
- 地域づくり推進課: 市民活動センター、市民交流プラザ、各コミュニティセンター(13)
- 商工観光課: 消費生活センター、にぎわい広場、観光物産センター
- 農業政策課: 農業公園、龍ヶ岡市民農園、湯ったり館
- 生活環境課: 龍ヶ崎市駅東口/西口公共トイレ
- 都市計画課: 龍ヶ崎市駅東口/佐貫中央駐輪場
- 道路公園課: 龍ヶ崎市駅東口広場駐車場、都市公園その他の公園(他課に属するもの以外)
- 文化・生涯学習課: 文化会館、市立図書館、青少年センター